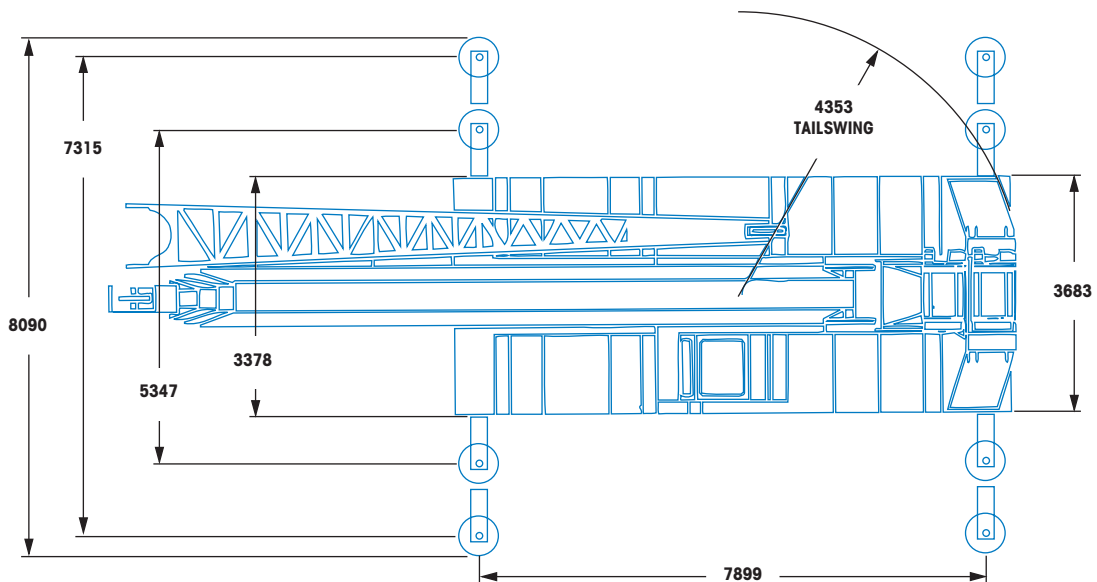
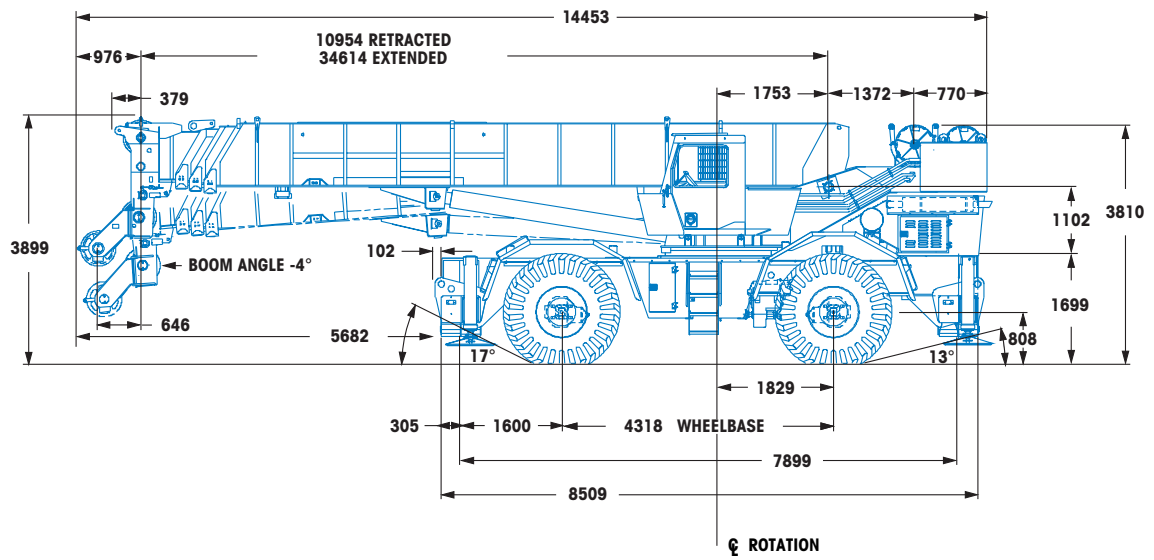
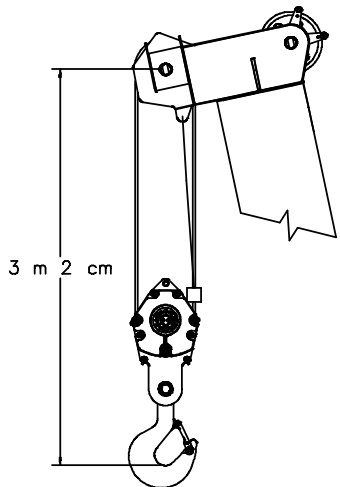
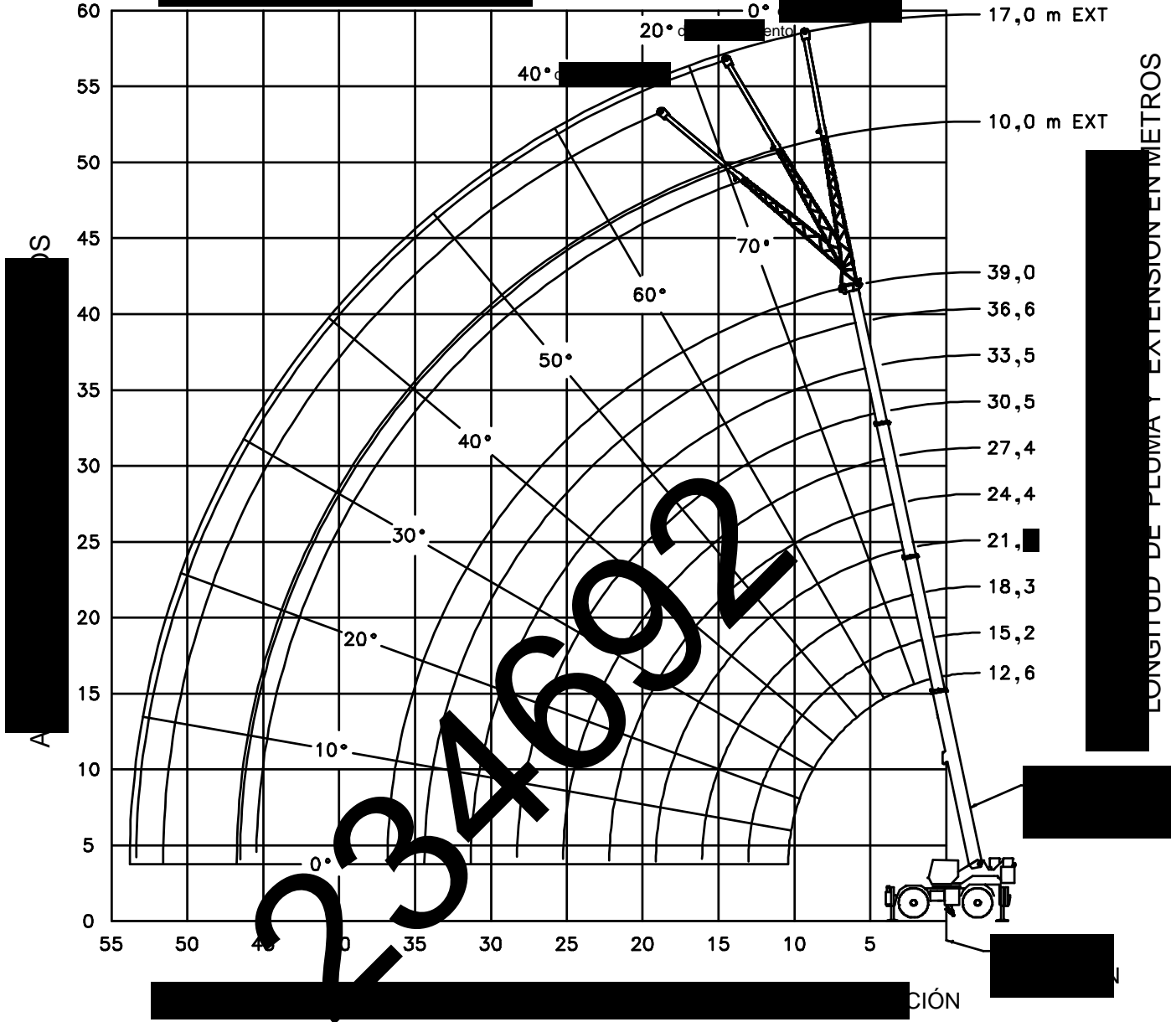


Dimensions
Abmessungen
Encombrement
Dimensiones



TURNING RADIUS / WENDERADIUS / RAYON DE BRAQUAGE / RADIO DE GIRO: 7620

(NO [REDACTED] N DE LA PLUMA) 6-829-103540



[REDACTED]

PARA EL APAREJO MÁS GRANDE GROVE, CON EL SISTEMA DE PREVENCIÓN DEL CONTACTO ENTRE BLOQUES ACTIVADO.

**CAPACIDADES NOMINALES DE ELEVACIÓN (EN KILOGRAMOS)
CON CONTRAPESO DE 8.165 kg, PLUMA DE 12,6 m – 39,0 m
SOBRE ESTABILIZADORES TOTALMENTE EXTENDIDOS - 360°**

Radio en Metros	#0001									
	Longitud de pluma principal en metros									
	12,6	15,2	18,3	**21,4	24,4	27,4	30,5	33,5	36,6	39,0
3	++75.000 (71)	56.225 (75)	47.850 (78)							
3,5	+68.025 (68,5)	56.225 (73)	47.850 (76)							
4	64.625 (66)	56.225 (71)	47.575 (74,5)	26.975 (77)						
4,5	59.675 (63,5)	56.225 (69)	47.225 (73)	26.975 (76)	19.075 (78)					
5	55.125 (60,5)	53.150 (66,5)	44.850 (71)	26.975 (74,5)	19.075 (76,5)	*19.050 (78)				
6	46.075 (55)	45.975 (62,5)	39.475 (67,5)	26.975 (71,5)	19.075 (74,5)	19.050 (76,5)	*17.975 (78)			
7	39.750 (48,5)	39.625 (58)	35.350 (64)	26.325 (68,5)	19.075 (72)	19.050 (74)	17.975 (76)	*14.475 (78)		
8	34.800 (41,5)	34.450 (53)	31.750 (60,5)	25.000 (65,5)	19.075 (69)	18.700 (72)	17.575 (74)	14.475 (76)	11.675 (78)	*9.975 (78)
9	27.650 (33)	27.200 (47,5)	27.075 (56,5)	22.675 (62,5)	19.075 (66,5)	17.825 (69)	16.525 (72)	14.475 (74,5)	11.675 (76)	9.975 (77,5)
10	15.975 (20,5)	22.200 (42)	22.075 (52,5)	20.675 (59,5)	18.075 (64)	17.450 (67,5)	15.150 (70)	13.800 (72,5)	11.675 (74,5)	9.975 (76)
12		15.700 (26,5)	15.625 (43,5)	15.400 (52,5)	15.550 (58,5)	15.825 (62,5)	12.650 (66)	11.800 (69)	10.925 (71)	9.975 (72,5)
14			11.600 (32)	11.425 (45)	10.950 (51,5)	10.275 (57)	9.825 (61,5)	10.075 (65)	9.530 (67,5)	9.170 (69,5)
16			5.500 (10,5)	8.675 (37)	9.200 (45,5)	9.630 (52)	9.425 (57)	8.720 (61)	8.210 (64)	7.880 (66)
18				6.900 (27,5)	7.800 (38)	8.800 (46,5)	7.990 (52)	7.610 (57)	7.145 (60,5)	6.830 (63)
20					5.835 (28)	6.170 (40)	6.485 (47)	6.680 (52,5)	6.275 (56,5)	5.985 (59,5)
22					3.125 (11,5)	4.985 (32)	5.295 (41)	5.510 (47,5)	5.540 (52,5)	5.290 (55,5)
24						4.035 (21)	4.325 (34,5)	4.550 (42,5)	4.760 (48,5)	4.690 (52)
26							3.530 (26)	3.760 (36,5)	3.980 (43,5)	4.130 (47,5)
28							2.120 (11,5)	3.095 (29,5)	3.315 (38,5)	3.475 (43,5)
30								2.530 (20)	2.755 (32,5)	2.915 (38,5)
32									2.270 (25)	2.430 (33)
34									1.395 (12,5)	2.015 (26)
36										1.645 (15,5)
Ángulo mínimo de pluma (grados) para longitud indicada (sin carga)										9
Longitud máximo de pluma (metros) con ángulo de 0 grados (sin carga)										36,6

Nota: () Los ángulos de la pluma se dan en grados.

Código de funcionamiento del LMI. Consulte el manual del LMI para las instrucciones de funcionamiento.

*Esta capacidad se basa en el ángulo máximo de pluma obtenible.

+Se requiere una línea de 9 partes para levantar esta capacidad (utilizando la boca de la pluma auxiliar). El diagrama de guarnimiento se presenta en el Manual del Operador y de Seguridad.

++Se requiere una línea de 10 partes para levantar esta capacidad (utilizando la boca de la pluma auxiliar). El diagrama de guarnimiento se presenta en el Manual del Operador y de Seguridad. ...

Capacidades de elevación a un ángulo de pluma de 0°										
Ángulo de la pluma	Longitud de pluma principal en metros									
	12,6	15,2	18,3	**21,4	24,4	27,4	30,5	33,5	36,6	
0°	9.410 (10,4)	6.870 (13)	4.760 (16,1)	3.035 (19,2)	2.310 (22,2)	1.765 (25,2)	1.315 (28,3)	905 (31,3)	590 (34,4)	

Nota: () Los radios de referencia se dan en metros.

80005329

**Esta longitud está con la sección intermedia inferior extendida y las secciones intermedia superior y de cabeza recogidas.

EXTENSIÓN DE 10,0 m - 17,0 m DE LA PLUMA CON CONTRAPESO DE 8.165 kg

SOBRE ESTABILIZADORES TOTALMENTE EXTENDIDOS - 360°

Radio en Metros	LARGO DE 10,0 m			LARGO DE 17,0 m		
	Descentramiento de 0°	Descentramiento de 20°	Descentramiento de 40°	Descentramiento de 0°	Descentramiento de 20°	Descentramiento de 40°
	#0021	#0022	#0023	#0041	#0042	#0043
10	*5.395 (78)					
12	5.395 (77,5)			*2.745 (78)		
14	5.395 (75)	5.285 (78)		2.745 (77,5)		
16	5.395 (72,5)	4.620 (75,5)	*4.140 (78)	2.745 (75)		
18	5.065 (70)	4.155 (73)	3.640 (75,5)	2.745 (73)	*2.745 (78)	
20	4.490 (67,5)	3.760 (70,5)	3.345 (73)	2.745 (71)	2.665 (76,5)	
22	4.020 (64,5)	3.420 (67,5)	3.085 (70)	2.745 (68,5)	2.520 (74)	*2.210 (78)
24	3.620 (62)	3.130 (65)	2.855 (67,5)	2.740 (66,5)	2.295 (72)	2.010 (76)
26	3.275 (59)	2.875 (62)	2.650 (64,5)	2.515 (64)	2.100 (69,5)	1.860 (73,5)
28	2.980 (56,5)	2.655 (59)	2.475 (61,5)	2.275 (61,5)	1.930 (67)	1.725 (71)
30	2.725 (53)	2.455 (56)	2.310 (58)	2.060 (59)	1.775 (64,5)	1.605 (68)
32	2.500 (50)	2.280 (53)	2.160 (57)	1.870 (56,5)	1.630 (62)	1.495 (65,5)
34	2.300 (46,5)	2.120 (49,5)	2.030 (55)	1.740 (54)	1.510 (59,5)	1.395 (62,5)
36	2.020 (43)	1.980 (47)	1.900 (47,5)	1.560 (51)	1.400 (56,5)	1.305 (60)
38	1.690 (39)	1.615 (44)	1.530 (48)	1.430 (48,5)	1.290 (53,5)	1.220 (56,5)
40	1.400 (35)	1.495 (37,5)	1.415 (43)	1.310 (45,5)	1.200 (50,5)	1.135 (53,5)
42	1.135 (30)	1.145 (32)	1.105 (36)	1.205 (42)	1.115 (47,5)	1.065 (50)
44	900 (4)			1.110 (38,5)	1.035 (44)	
46				910 (35)	960 (40)	
48				715 (30,5)	855 (35,5)	
50				535 (25,5)		
Ángulo mínimo de pluma (grados) para longitud indicada (sin carga)	15	28	44	23	31	46
Longitud máximo de pluma (metros) con ángulo de 0 grados (sin carga)	33,5			33,5		

Nota: () Los ángulos de la pluma se dan en grados.

A6-829-103695

Código de funcionamiento del LMI. Consulte el manual del LMI para las instrucciones de funcionamiento.

*Esta capacidad se basa en el ángulo máximo de pluma obtenible.

NOTAS:

- Todas las capacidades sobre la línea negra están basadas en la fuerza estructural de la extensión de la pluma.
 - Los largos de extensión de pluma de 10,0 y 17,0 m se pueden utilizar para servicio de elevación con cable sencillo solamente.
 - Los radios indicados corresponden a una pluma completamente extendida con la extensión de la pluma instalada. Para los largos de la pluma principal no extendida completamente, las cargas especificadas están determinadas por el ángulo de la pluma. Ver solamente la columna que indica el largo y el ángulo de compensación de la extensión de la pluma para los cuales la máquina está fabricada. Para los ángulos de pluma no indicados, se debe optar por la capacidad junto al siguiente radio menor.
- ADVERTENCIA: Se prohíbe estrictamente el funcionamiento de esta máquina con cargas más pesadas que las capacidades mencionadas. El vuelco de la máquina con la extensión de pluma ocurre rápidamente y sin advertencia anticipada.
- El ángulo de la pluma es el ángulo sobre o bajo la línea horizontal del eje longitudinal de la sección de base de la pluma después de elevar una carga nominal.
 - Las capacidades mencionadas son con los estabilizadores totalmente extendidos y los gatos verticales emplazados solamente.
 - Al levantar sobre la cabeza de la pluma principal con la extensión de 10,0 m o 17,0 m erigida, los estabilizadores debe ser totalmente extendidos o 50% extendidos (5,3 m de separación).