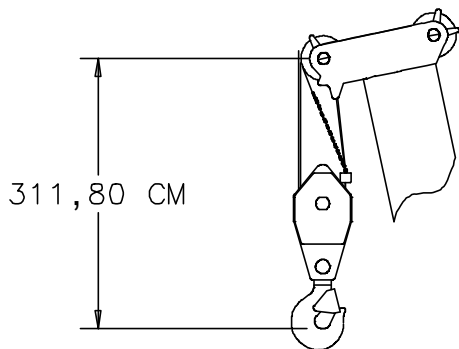
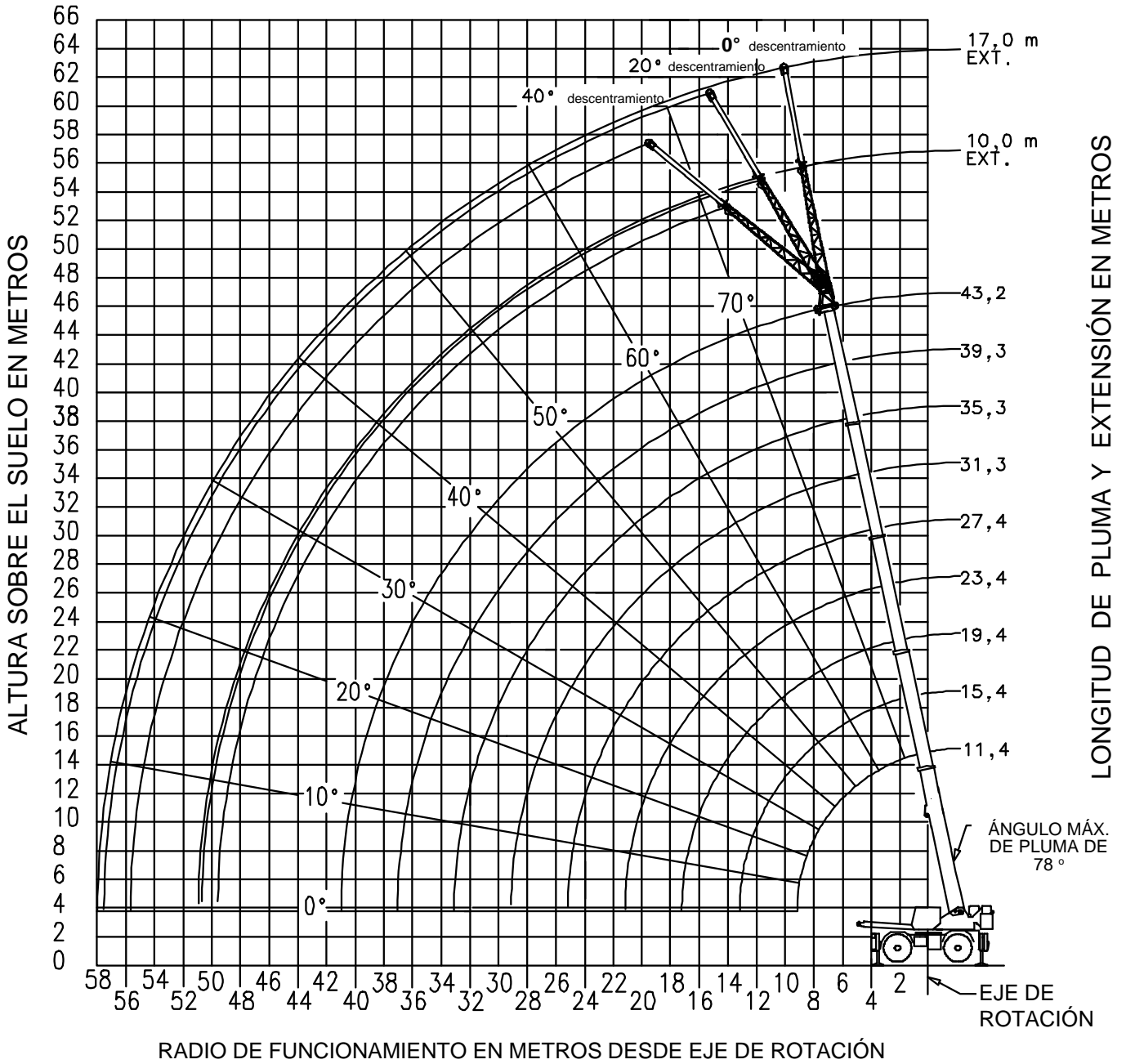


Tire size	A	B	C	D	E	F	G	A	B	C	D	E	F	G
29,5 X 25	15 700	16 300	13 600	12 900	12 500	10 100	8 800	11 100	11 600	8 400	7 800	7 300	4 900	4 100
	2 wheel steer							4 wheel steer						

Note: Reference dimensions in mm • Hinweis: Bezugsmaße in mm • Remarque : cotes de référence en mm •
 Nota: Dimensiones de referencia en mm • Nota: Dimensioni di riferimento in mm • Nota: Dimensões de referência em mm •
 Примечание: Справочные размеры (в мм)

DIAGRAMA DE ALCANCE DE TRABAJO
(NO SE MUESTRA LA DEFLEXIÓN DE LA PLUMA) D6-829-103438



LAS DIMENSIONES SON PARA EL APAREJO DE GANCHO BOLA MÁS GRANDE SUMINISTRADO POR GROVE, CON EL SISTEMA DE PREVENCIÓN DEL CONTACTO ENTRE BLOQUES ACTIVADO.

MODE B DEMOSTRADO

**CAPACIDADES NOMINALES DE ELEVACIÓN (EN KILOGRAMOS) - MODE A
CON CONTRAPESO, PLUMA DE 11,4 m – 43,2 m**

SOBRE ESTABILIZADORES TOTALMENTE EXTENDIDOS - 360°

Radio en Metros	#0001							
	Longitud de pluma principal en metros							
	11,4	15,4	19,3	23,3	27,3	31,2	35,2	43,2
3	+80.000 (69)	60.775 (75)	*36.650 (78)					
3,5	73.650 (66)	60.775 (73)	36.650 (77)					
4	66.225 (63)	59.950 (71)	36.650 (75,5)	*17.550 (78)				
4,5	59.425 (60)	58.775 (69)	36.650 (74)	17.550 (77)				
5	54.550 (57)	54.725 (67)	35.375 (72)	17.550 (76)	*17.450 (78)			
6	45.475 (50)	45.600 (62,5)	32.450 (69)	17.550 (73,5)	17.450 (76,5)	*17.400 (78)		
7	38.975 (42)	39.100 (58)	29.850 (65,5)	17.550 (70,5)	17.450 (74,5)	17.400 (77)		
8	32.650 (32,5)	34.200 (53)	27.450 (62,5)	17.550 (68)	17.450 (72)	17.300 (75)	*11.050 (78)	
9	24.550 (17)	28.300 (48)	25.350 (58,5)	17.550 (65)	17.450 (70)	17.025 (73,5)	11.050 (76)	
10		23.125 (42,5)	23.100 (55)	17.550 (62,5)	17.000 (67,5)	15.900 (71,5)	11.050 (74,5)	*11.050 (78)
12		16.475 (27,5)	16.225 (47)	17.075 (56,5)	15.075 (62,5)	13.600 (67)	11.050 (71)	11.000 (75,5)
14			12.025 (37,5)	12.825 (50)	13.075 (57,5)	11.800 (63)	10.850 (67,5)	9.755 (72,5)
16			9.175 (24)	9.905 (42,5)	10.600 (52)	10.325 (58,5)	9.525 (63,5)	8.550 (69,5)
18				7.785 (34)	8.425 (46,5)	8.855 (54)	8.425 (60)	7.475 (66,5)
20				6.160 (21,5)	6.770 (39,5)	7.200 (49)	7.495 (55,5)	6.565 (63,5)
22					5.475 (31,5)	5.900 (43,5)	6.325 (51,5)	5.455 (60,5)
24					4.415 (20)	4.860 (37)	5.280 (46,5)	4.430 (57)
26						4.000 (29,5)	4.425 (41,5)	3.585 (54)
28						3.270 (19)	3.705 (35,5)	2.885 (50)
30							3.095 (28,5)	2.285 (46,5)
32							2.560 (18,5)	1.775 (42)
34								1.330 (37,5)
36								940 (32,5)
38								585 (26)
Ángulo mínimo de pluma (grados) para longitud indicada (sin carga)								24
Longitud máximo de pluma (metros) con ángulo de 0 grados (sin carga)								35,2

Nota: () Los ángulos de la pluma se dan en grados.

Código de funcionamiento del LMI. Consulte el manual del LMI para las instrucciones de funcionamiento.

*Esta capacidad se basa en el ángulo máximo de pluma obtenible.

+Se requiere una línea de 11 partes para levantar esta capacidad (utilizando la boca de la pluma auxiliar). El diagrama de guarnimiento se presenta en el Manual del Operador y de Seguridad.

Capacidades de elevación a un ángulo de pluma de 0°								
Ángulo de la pluma	Longitud de pluma principal en metros							
	11,4	15,4	19,3	23,3	27,3	31,2	35,2	
0°	12.475 (9,2)	7.845 (13,2)	5.030 (17,1)	3.890 (21,1)	3.040 (25)	2.440 (29)	1.940 (33)	

Nota: () Los radios de referencia se dan en metros.

A6-829-103458A

CAPACIDADES NOMINALES DE ELEVACIÓN (EN KILOGRAMOS) - MODE B CON CONTRAPESO, PLUMA DE 11,4 m – 43,2 m

SOBRE ESTABILIZADORES TOTALMENTE EXTENDIDOS - 360°

Radio en Metros	#0001								
	Longitud de pluma principal en metros								
	11,4	15,4	19,4	23,4	27,4	31,3	35,3	39,3	43,2
3	+80.000 (69)	60.775 (75)	*44.225 (78)						
3,5	73.650 (66)	60.775 (73)	44.225 (77)						
4	66.225 (63)	59.725 (71)	44.225 (75,5)						
4,5	59.425 (60)	58.200 (69)	44.225 (74)	31.725 (77,5)					
5	54.550 (57)	53.975 (67)	42.775 (72,5)	30.900 (76)	*21.125 (78)				
6	45.475 (50)	44.975 (62,5)	39.400 (69)	29.025 (73,5)	21.125 (76,5)	*17.550 (78)			
7	38.975 (42)	38.550 (58)	36.025 (66)	26.550 (70,5)	19.875 (74,5)	17.550 (76,5)			
8	32.650 (32,5)	33.600 (53,5)	32.675 (62,5)	24.200 (68)	18.500 (72)	17.450 (75)	16.850 (77)	*13.975 (78)	
9	24.550 (17)	27.500 (48,5)	27.800 (59)	22.125 (65,5)	17.125 (70)	17.225 (73)	16.000 (75,5)	13.975 (77,5)	
10		22.275 (42,5)	22.350 (55,5)	20.375 (62,5)	15.900 (67,5)	15.975 (71)	14.825 (73,5)	13.475 (76)	*11.050 (78)
12		15.575 (28)	15.400 (47)	15.475 (56,5)	13.725 (62,5)	13.500 (67)	12.650 (70)	11.900 (73)	11.000 (75,5)
14			11.125 (37,5)	11.300 (50)	11.250 (57,5)	11.525 (62,5)	10.850 (66,5)	10.275 (69,5)	9.755 (72,5)
16			8.245 (24,5)	8.470 (43)	8.355 (52,5)	8.965 (58,5)	9.375 (63)	8.935 (66,5)	8.550 (69,5)
18				6.430 (34)	6.260 (46,5)	6.870 (53,5)	7.480 (59)	7.775 (63)	7.475 (66,5)
20				4.870 (22,5)	4.675 (40)	5.285 (48,5)	5.890 (55)	6.310 (59,5)	6.565 (63,5)
22					3.440 (32)	4.045 (43,5)	4.650 (50,5)	5.050 (56)	5.455 (60,5)
24					2.425 (21)	3.045 (37)	3.650 (46)	4.040 (52)	4.430 (57)
26						2.230 (29,5)	2.830 (41)	3.210 (48)	3.585 (54)
28						1.525 (19,5)	2.145 (35)	2.515 (44)	2.885 (50)
30							1.565 (28)	1.925 (39)	2.285 (46,5)
32							1.050 (18,5)	1.420 (33,5)	1.775 (42)
34								975 (27)	1.330 (37,5)
36								580 (17,5)	940 (32,5)
38									585 (26)
Ángulo mínimo de pluma (grados) para longitud indicada (sin carga)								0	24
Longitud máxima de pluma (metros) con ángulo de 0 grados (sin carga)								39,3	

Nota: () Los ángulos de la pluma se dan en grados.

Código de funcionamiento del LMI. Consulte el manual del LMI para las instrucciones de funcionamiento.

*Esta capacidad se basa en el ángulo máximo de pluma obtenible.

+Se requiere una línea de 11 partes para levantar esta capacidad (utilizando la boca de la pluma auxiliar). El diagrama de guarnimiento se presenta en el Manual del Operador y de Seguridad.

Capacidades de elevación a un ángulo de pluma de 0°									
Ángulo de la pluma	Longitud de pluma principal en metros								
	11,4	15,4	19,4	23,4	27,4	31,3	35,3		
0°	12.475 (9,2)	7.245 (13,2)	4.340 (17,2)	2.650 (21,2)	1.240 (25,2)	865 (29,1)	545 (33,1)		

Nota: () Los radios de referencia se dan en metros.

A6-829-103461A

EXTENSIÓN DE 10,0 m - 17,0 m DE LA PLUMA CON CONTRAPESO - MODE B

SOBRE ESTABILIZADORES TOTALMENTE EXTENDIDOS - 360°

Radio en Metros	LARGO DE 10,0 m			LARGO DE 17,0 m		
	Descentramiento de 0°	Descentramiento de 20°	Descentramiento de 40°	Descentramiento de 0°	Descentramiento de 20°	Descentramiento de 40°
	#0021	#0022	#0023	#0041	#0042	#0043
12	6.210 (78)					
14	6.210 (76,5)	5.890 (78)		3.245 (78)		
16	6.210 (74)	5.795 (77)		3.245 (77)		
18	6.210 (72)	5.565 (74,5)	4.575 (77)	3.245 (75)	2.900 (78)	
20	6.200 (69,5)	5.375 (72)	4.480 (74,5)	3.245 (73)	2.825 (77,5)	
22	5.905 (67)	5.180 (69,5)	4.395 (72)	3.245 (71)	2.745 (75,5)	
24	5.085 (64,5)	5.015 (67,5)	4.315 (69,5)	3.245 (68,5)	2.665 (73,5)	2.285 (77)
26	4.195 (62)	4.615 (64,5)	4.235 (67)	3.235 (66,5)	2.595 (71)	2.230 (75)
28	3.455 (59,5)	3.825 (62)	4.005 (64,5)	3.125 (64,5)	2.530 (69)	2.185 (72,5)
30	2.825 (57)	3.155 (59,5)	3.500 (61,5)	3.015 (62)	2.465 (66,5)	2.145 (70,5)
32	2.280 (54)	2.580 (56,5)	2.865 (58,5)	2.735 (60)	2.410 (64,5)	2.110 (68)
34	1.815 (51)	2.080 (53,5)	2.310 (55,5)	2.250 (57,5)	2.350 (62)	2.080 (65,5)
36	1.400 (48)	1.640 (50,5)	1.830 (52,5)	1.820 (55)	2.290 (59,5)	2.050 (63)
38	1.040 (45)	1.255 (47,5)	1.400 (49)	1.445 (52,5)	1.870 (57)	2.025 (60)
40	715 (41,5)	910 (44)		1.110 (50)	1.495 (54,5)	1.730 (57)
42		605 (40)		810 (47)	1.160 (51,5)	1.355 (54)
44				540 (44,5)	860 (48,5)	1.020 (51)
46					585 (45,5)	720 (47,5)
Ángulo mínimo de pluma (grados) para longitud indicada (sin carga)	38	38	40	43	44	44
Longitud máximo de pluma (metros) con ángulo de 0 grados (sin carga)	31,3			27,4		

Nota: () Los ángulos de la pluma se dan en grados.

A6-829-103464A

Código de funcionamiento del LMI. Consulte el manual del LMI para las instrucciones de funcionamiento.

NOTAS:

1. Todas las capacidades sobre la línea negra están basadas en la fuerza estructural de la extensión de la pluma.
2. Los largos de extensión de pluma de 10,0 y 17,0 m se pueden utilizar para servicio de elevación con cable sencillo solamente.
3. Los radios indicados corresponden a una pluma completamente extendida con la extensión de la pluma instalada. Para los largos de la pluma principal no extendida completamente, las cargas especificadas están determinadas por el ángulo de la pluma. Ver solamente la columna que indica el largo y el ángulo de compensación de la extensión de la pluma para los cuales la máquina está fabricada. Para los ángulos de pluma no indicados, se debe optar por la capacidad junto al siguiente radio menor.

ADVERTENCIA: Se prohíbe estrictamente el funcionamiento de esta máquina con cargas más pesadas que las capacidades mencionadas. El vuelco de la máquina con la extensión de pluma ocurre rápidamente y sin advertencia anticipada.

4. El ángulo de la pluma es el ángulo sobre o bajo la línea horizontal del eje longitudinal de la sección de base de la pluma después de elevar una carga nominal.
5. Las capacidades mencionadas son con los estabilizadores totalmente extendidos y los gatos verticales emplazados solamente.
6. Al levantar sobre la cabeza de la pluma principal con la extensión de 10,0 m o 17,0 m erigida, los estabilizadores debe ser totalmente extendidos o 50% extendidos (5,3 m de separación).