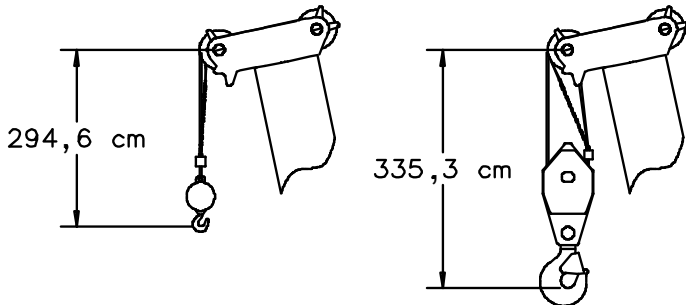
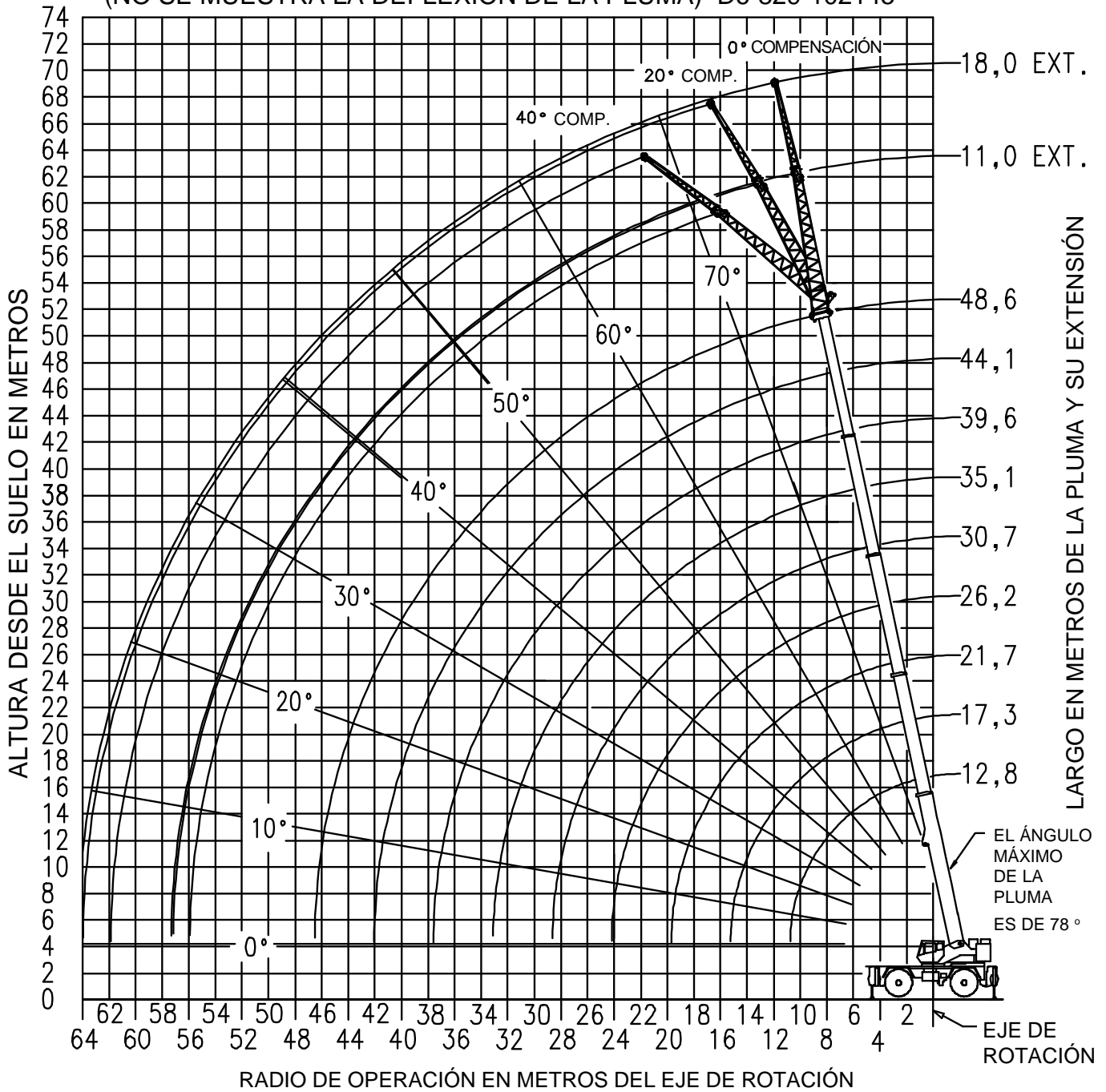


DIAGRAMA DE ESCALA DE TRABAJO
 (NO SE MUESTRA LA DEFLEXIÓN DE LA PLUMA) D6-829-102145



LAS DIMENSIONES SON PARA EL APAREJO Y LA POLEA DE DESMULTIPLICACIÓN MÁS GRANDES PROPORCIONADOS POR GROVE, CON EL FRENO DE ALMOHADILLA ACTIVADO.

CAPACIDADES ESPECIFICAS DE LEVANTAMIENTO (EN KILOGRAMOS) CON CONTRAPESO DE 18.144 kg

SOBRE LOS ANCLAJES COMPLETAMENTE EXTENDIDOS - 360°

Radio en Metros	#0001									
	Largo en Metros de la Pluma Principal									
	12,8	17,3	21,7	26,2	30,7	35,1	39,6	44,1	48,6	
3	+120.000 (71,5)	66.675 (77)								
3,5	105.750 (69)	66.675 (75)								
4	92.900 (66,5)	66.675 (73,5)	57.600 (77,5)							
4,5	81.525 (64)	66.675 (71,5)	57.600 (76)							
5	72.975 (61,5)	63.925 (69,5)	56.125 (74,5)	*42.000 (78)						
6	59.200 (56)	57.525 (66)	52.700 (72)	39.425 (75,5)	*29.475 (78)					
7	49.700 (50)	48.850 (62)	46.950 (69)	37.200 (73,5)	28.850 (76,5)	20.225 (78)				
8	41.825 (43)	41.025 (58,5)	40.925 (66)	34.600 (71)	27.750 (74,5)	20.225 (77,5)				
9	35.750 (35,5)	35.000 (54)	34.900 (63)	31.500 (68,5)	26.000 (72,5)	20.225 (76)	19.575 (78)			
10	26.400 (25)	30.475 (49,5)	30.375 (60)	28.925 (66)	24.025 (70,5)	20.225 (74)	19.325 (77)	14.750 (78)		
12		23.400 (39,5)	23.350 (53,5)	23.475 (61)	20.300 (66)	18.950 (70,5)	17.475 (73,5)	14.750 (76)	11.375 (78)	
14		17.600 (26)	18.450 (46)	18.650 (56)	17.300 (62)	16.625 (67)	15.250 (70,5)	14.500 (73,5)	11.200 (76)	
16			14.825 (37,5)	15.050 (50)	14.675 (57,5)	14.375 (63)	13.725 (67,5)	12.750 (70,5)	11.000 (73,5)	
18			11.975 (26,5)	12.200 (43,5)	12.075 (52,5)	12.475 (59,5)	12.175 (64)	11.375 (67,5)	10.575 (71)	
20				9.980 (36,5)	9.865 (47,5)	10.625 (55)	10.675 (60,5)	10.275 (65)	9.460 (68)	
22	Ver la nota 16			8.155 (27)	8.050 (42)	8.900 (51)	9.330 (57)	9.090 (61,5)	8.370 (65,5)	
24				4.815 (10,5)	6.530 (35,5)	7.395 (46,5)	7.930 (53,5)	7.970 (58,5)	7.340 (63)	
26					5.230 (27,5)	6.095 (41)	6.750 (49,5)	6.985 (55,5)	6.450 (60)	
28					3.475 (15,5)	5.020 (35,5)	5.660 (45)	6.025 (52)	5.780 (57)	
30						4.065 (28,5)	4.720 (40,5)	5.165 (48)	5.275 (54)	
32						2.585 (18,5)	3.915 (35,5)	4.415 (44)	4.630 (50,5)	
34							3.165 (29)	3.680 (40)	3.960 (47,5)	
36							2.510 (21)	3.035 (35)	3.415 (43,5)	
38								2.455 (29,5)	2.870 (39,5)	
40								1.800 (22,5)	2.335 (35,5)	
42								690 (8)	1.865 (30)	
Ángulo (grados) mínimo de la pluma para el largo indicado (sin carga)										23
Largo (metros) máximo de la pluma con ángulo de pluma de 0° (sin carga)										44,1

Nota: () Los ángulos de la pluma son en grados.

*Esta capacidad está basada en el ángulo máximo de la pluma.

Código de manejo LMI. Ver el manual LMI para las instrucciones.

+ Se requiere una línea de 16 partes para levantar esta capacidad (utilizando la boca de la pluma auxiliar). El diagrama de guarnimiento se presenta en el Manual del Operador y de Seguridad.

Capacidades de levantamiento a un ángulo de cero grado de la pluma										
Ángulo de la pluma	Largo en Metros de la Pluma Principal									
	12,8	17,3	21,7	26,2	30,7	35,1	39,6	44,1		
0°	18.775 (10,8)	11.175 (15,3)	6.960 (19,7)	4.400 (24,2)	2.380 (28,7)	1.655 (33,1)	1.110 (37,6)	655 (42,1)		

Nota: () radios de referencia en metros.

A6-829-103060A

EXTENSIÓN DE 11,0 m - 18,0 m DE LA PLUMA CON CONTRAPESO DE 18.144 kg & PLUMA PRINCIPAL DE 30,7 m

SOBRE LOS ANCLAJES COMPLETAMENTE EXTENDIDOS - 360°

Radio en Metros	LARGO DE 11,0 m			LARGO DE 18,0 m		
	0° COMPENSA-CIÓN	20° COMPENSA-CIÓN	40° COMPENSA-CIÓN	0° COMPENSA-CIÓN	20° COMPENSA-CIÓN	40° COMPENSA-CIÓN
	#0021	#0022	#0023	#0041	#0042	#0043
8	15.225 (78)					
9	15.225 (76,5)					
10	15.075 (75)	*10.500 (78)		6.780 (78)		
12	14.175 (72,5)	10.100 (77)	*7.820 (78)	6.780 (76)		
14	13.125 (69,5)	9.570 (74)	7.790 (77,5)	6.780 (73,5)		
16	12.175 (66,5)	9.105 (71)	7.560 (74,5)	6.780 (71)	5.500 (78)	
18	11.325 (63,5)	8.695 (67,5)	7.355 (71)	6.725 (68,5)	5.250 (75,5)	*4.175 (78)
20	10.575 (60)	8.335 (64,5)	7.195 (67,5)	6.450 (66)	5.010 (73)	4.165 (77,5)
22	9.615 (57)	7.995 (61)	7.055 (64,5)	6.080 (63)	4.790 (70)	4.045 (75)
24	8.435 (53,5)	7.715 (57,5)	6.940 (60,5)	5.755 (60,5)	4.595 (67,5)	3.940 (72)
26	7.205 (49,5)	7.455 (54)	6.865 (57)	5.430 (57,5)	4.425 (64,5)	3.845 (69)
28	6.135 (46)	6.725 (50)	6.645 (53)	5.160 (54,5)	4.270 (61,5)	3.770 (65,5)
30	5.215 (42)	5.715 (46)	5.960 (48,5)	4.895 (51,5)	4.125 (58,5)	3.700 (62,5)
32	4.430 (37)	4.845 (41,5)		4.665 (48,5)	4.000 (55)	3.650 (59)
34	3.700 (32)	4.035 (36)		4.375 (45)	3.885 (51,5)	3.615 (55)
36	3.070 (26)	3.315 (30)		3.845 (41,5)	3.785 (48)	3.595 (51)
38				3.310 (37,5)	3.565 (44)	3.585 (46,5)
40				2.790 (33)	3.240 (39,5)	
42				2.330 (28)	2.685 (34)	
44				1.915 (22)		
46				1.400 (12)		
Ángulo mín. de la pluma para el largo indicado (sin carga)	0°	20°	40°	0°	20°	40°
Largo máx. de la pluma a un ángulo de 0° (sin carga)	30,7 m			30,3 m		

NOTAS PARA LAS CAPACIDADES DE EXTENSIÓN DE LA PLUMA:

1. Todas las capacidades sobre la línea negra están basadas en la fuerza estructural de la extensión de la pluma.

2. La extensión de pluma de 11.0 m puede ser utilizada en operaciones de levantamiento con una o dos líneas de carga. La extensión de pluma de 18.0 m únicamente puede ser utilizada con una sola línea de carga.

ADVERTENCIA: Realizar levantamientos con la sección base de la extensión de pluma de 11.0, con el inserto voladizo de 7.0 m ya sea instalado o almacenado a un costado de la extensión de pluma, queda estrictamente prohibido.

3. Los radios indicados corresponden a una pluma de 30,7 m extendida con la extensión de la pluma instalada. Para los largos de la pluma principal menos de 30,7 m, las cargas especificadas están determinadas por el ángulo de la pluma. Ver solamente la columna que indica el largo y el ángulo de compensación de la extensión de la pluma para los cuales la máquina está fabricada. Para los ángulos de pluma no indicados, se debe optar por la capacidad junto al siguiente radio menor.

ADVERTENCIA: El manejo de esta máquina con cargas más pesadas que las capacidades indicadas está estrictamente prohibido. La inclinación de la máquina con la extensión de la pluma puede ocurrir súbitamente sin señal alguna.

4. El ángulo de la pluma es el ángulo superior o inferior al ángulo horizontal del eje longitudinal de la sección base de la pluma después de haber elevado la carga especificada.

5. Las capacidades indicadas corresponden solamente a una grúa con los anclajes extendidos correctamente y los gatos verticales colocados.

Nota: () Los ángulos de pluma son en grados.

Código de manejo LMI. Ver el manual LMI para las instrucciones de operación.

* Esta capacidad está basada en el ángulo máximo de la pluma.

A6-829-102225

EXTENSIÓN DE 11,0 m - 18,0 m DE LA PLUMA CON CONTRAPESO DE 18.144 kg & PLUMA PRINCIPAL DE 39,6 m

SOBRE LOS ANCLAJES COMPLETAMENTE EXTENDIDOS - 360°

Radio en Metros	LARGO DE 11,0 m			LARGO DE 18,0 m		
	0° COMPENSA-CIÓN	20° COMPENSA-CIÓN	40° COMPENSA-CIÓN	0° COMPENSA-CIÓN	20° COMPENSA-CIÓN	40° COMPENSA-CIÓN
	#0021	#0022	#0023	#0041	#0042	#0043
10	*10.575 (78)					
12	10.575 (77)			*5.575 (78)		
14	10.575 (75)	9.610 (78)		5.575 (77,5)		
16	10.575 (72,5)	9.250 (75,5)	*7.595 (78)	5.575 (75,5)		
18	10.575 (70)	8.895 (73,5)	7.435 (76,5)	5.575 (73)	*5.290 (78)	
20	10.000 (67,5)	8.590 (71)	7.285 (73,5)	5.575 (71)	5.105 (76,5)	
22	8.835 (65)	8.300 (68)	7.150 (71)	5.575 (69)	4.915 (74,5)	*4.095 (78)
24	7.730 (62,5)	7.865 (65,5)	7.045 (68,5)	5.575 (66,5)	4.750 (72)	4.000 (76,5)
26	6.790 (59,5)	7.015 (63)	6.915 (65,5)	5.575 (64,5)	4.595 (70)	3.920 (74)
28	6.000 (57)	6.205 (60)	6.365 (62,5)	5.510 (62)	4.455 (67,5)	3.845 (71,5)
30	5.290 (54)	5.490 (57)	5.650 (59,5)	5.255 (60)	4.320 (65)	3.780 (69)
32	4.690 (51)	4.890 (54)	5.025 (56,5)	4.770 (57,5)	4.200 (63)	3.720 (66,5)
34	4.140 (48)	4.330 (51)	4.435 (53,5)	4.235 (55)	4.080 (60)	3.670 (64)
36	3.655 (44,5)	3.835 (47,5)	3.930 (49,5)	3.765 (52)	3.960 (57,5)	3.635 (61)
38	3.130 (41)	3.360 (44)	3.470 (46)	3.350 (49,5)	3.630 (55)	3.550 (58)
40	2.605 (37)	2.890 (40)	2.890 (41,5)	2.965 (46,5)	3.225 (52)	3.400 (55)
42	2.150 (33)	2.385 (36)		2.620 (43,5)	2.865 (49)	3.015 (52)
44	1.730 (28)	1.910 (30,5)		2.255 (40,5)	2.530 (45,5)	2.650 (48)
46		1.300 (24)		1.880 (37)	2.200 (42)	2.200 (44,5)
48				1.535 (33,5)	1.840 (38)	
50				1.210 (29)	1.470 (34)	
52				800 (24)	900 (28,5)	
Ángulo mín. de la pluma para el largo indicado (sin carga)	20°	20°	40°	20°	20°	40°
Largo máx. de la pluma a un ángulo de 0° (sin carga)	30,7 m			30,7 m		

Nota: () Los ángulos de pluma son en grados.

Código de manejo LMI. Ver el manual LMI para las instrucciones de operación.

* Esta capacidad está basada en el ángulo máximo de la pluma.

A6-829-102233

NOTAS PARA LAS CAPACIDADES DE EXTENSIÓN DE LA PLUMA:

1. Todas las capacidades sobre la línea negra están basadas en la fuerza estructural de la extensión de la pluma.
2. La extensión de pluma de 11.0 m puede ser utilizada en operaciones de levantamiento con una o dos líneas de carga. La extensión de pluma de 18.0 m únicamente puede ser utilizada con una sola línea de carga.

ADVERTENCIA: Realizar levantamientos con la sección base de la extensión de pluma de 11.0, con el inserto voladizo de 7.0 m ya sea instalado o almacenado a un costado de la extensión de pluma, queda estrictamente prohibido.

3. Los radios indicados corresponden a una pluma de 38,6 m extendida con la extensión de la pluma instalada. Para los largos de la pluma principal menos de 38,6 m, las cargas especificadas están determinadas por el ángulo de la pluma. Ver solamente la columna que indica el largo y el ángulo de compensación de la extensión de la pluma para los cuales la máquina está fabricada. Para los ángulos de pluma no indicados, se debe optar por la capacidad junto al siguiente radio menor.

ADVERTENCIA: El manejo de esta máquina con cargas más pesadas que las capacidades indicadas está estrictamente prohibido. La inclinación de la máquina con la extensión de la pluma puede ocurrir súbitamente sin señal alguna.

4. El ángulo de la pluma es el ángulo superior o inferior al ángulo horizontal del eje longitudinal de la sección base de la pluma después de haber elevado la carga especificada.
5. Las capacidades indicadas corresponden solamente a una grúa con los anclajes extendidos correctamente y los gatos verticales colocados.

EXTENSIÓN DE 11,0 m - 18,0 m DE LA PLUMA CON CONTRAPESO DE 18.144 kg & PLUMA PRINCIPAL DE 48,6 m

SOBRE LOS ANCLAJES COMPLETAMENTE EXTENDIDOS - 360°

Radio en Metros	LARGO DE 11,0 m			LARGO DE 18,0 m		
	0° COMPENSA-CIÓN	20° COMPENSA-CIÓN	40° COMPENSA-CIÓN	0° COMPENSA-CIÓN	20° COMPENSA-CIÓN	40° COMPENSA-CIÓN
	#0021	#0022	#0023	#0041	#0042	#0043
14	7.255 (78)					
16	7.235 (76,5)			4.580 (78)		
18	7.190 (74,5)	7.120 (78)		4.580 (77)		
20	7.160 (72,5)	7.080 (76)	*6.865 (78)	4.580 (75,5)		
22	6.985 (70,5)	6.665 (74)	6.560 (76,5)	4.580 (73,5)	4.555 (78)	
24	6.525 (68)	6.245 (71,5)	6.175 (74)	4.580 (71,5)	4.555 (76,5)	
26	6.080 (66)	5.855 (69,5)	5.810 (72)	4.580 (70)	4.550 (74,5)	3.895 (78)
28	5.620 (64)	5.500 (67,5)	5.460 (69,5)	4.580 (68)	4.445 (72,5)	3.835 (76,5)
30	4.980 (61,5)	5.155 (65)	5.150 (67,5)	4.460 (66)	4.315 (70,5)	3.780 (74,5)
32	4.405 (59,5)	4.650 (62,5)	4.735 (65)	4.210 (64)	4.105 (68,5)	3.730 (72,5)
34	3.870 (57)	4.105 (60,5)	4.270 (62,5)	3.910 (62)	3.870 (66,5)	3.660 (70,5)
36	3.405 (54,5)	3.625 (58)	3.775 (60)	3.470 (60)	3.655 (64,5)	3.530 (68)
38	2.985 (52)	3.195 (55)	3.330 (57,5)	3.065 (58)	3.355 (62,5)	3.385 (66)
40	2.600 (49)	2.795 (52,5)	2.915 (54,5)	2.690 (55,5)	3.020 (60)	3.195 (63,5)
42	2.260 (46,5)	2.435 (49,5)	2.540 (51,5)	2.355 (53,5)	2.665 (58)	2.865 (61)
44	1.930 (43,5)	2.110 (47)	2.195 (48,5)	2.050 (51)	2.340 (55,5)	2.535 (58,5)
46	1.605 (40,5)	1.795 (43,5)	1.865 (45)	1.770 (48,5)	2.035 (53)	2.210 (56)
48	1.260 (37)	1.460 (40)	1.500 (41,5)	1.515 (46)	1.765 (50,5)	1.915 (53,5)
50	940 (33)	1.125 (36,5)		1.265 (43,5)	1.505 (48)	1.630 (50,5)
52	600 (29)	600 (32)		1.015 (40,5)	1.260 (45)	1.365 (47)
54				745 (37,5)	1.015 (41,5)	1.115 (43,5)
56					745 (38)	
Ángulo mín. de la pluma para el largo indicado (sin carga)	26°	28°	40°	34°	35°	40°
Largo máx. de la pluma a un ángulo de 0° (sin carga)	30,7 m			30,7 m		

NOTAS PARA LAS CAPACIDADES DE EXTENSIÓN DE LA PLUMA:

1. Todas las capacidades sobre la línea negra están basadas en la fuerza estructural de la extensión de la pluma.
2. La extensión de pluma de 11.0 m puede ser utilizada en operaciones de levantamiento con una o dos líneas de carga. La extensión de pluma de 18.0 m únicamente puede ser utilizada con una sola línea de carga.

ADVERTENCIA: Realizar levantamientos con la sección base de la extensión de pluma de 11.0, con el inserto voladizo de 7.0 m ya sea instalado o almacenado a un costado de la extensión de pluma, queda estrictamente prohibido.

3. Los radios indicados corresponden a una pluma de 48,6 m extendida con la extensión de la pluma instalada. Para los largos de la pluma principal menos de 48,6 m, las cargas especificadas están determinadas por el ángulo de la pluma. Ver solamente la columna que indica el largo y el ángulo de compensación de la extensión de la pluma para los cuales la máquina está fabricada. Para los ángulos de pluma no indicados, se debe optar por la capacidad junto al siguiente radio menor.

ADVERTENCIA: El manejo de esta máquina con cargas más pesadas que las capacidades indicadas está estrictamente prohibido. La inclinación de la máquina con la extensión de la pluma puede ocurrir súbitamente sin señal alguna.

4. El ángulo de la pluma es el ángulo superior o inferior al ángulo horizontal del eje longitudinal de la sección base de la pluma después de haber elevado la carga especificada.
5. Las capacidades indicadas corresponden solamente a una grúa con los anclajes extendidos correctamente y los gatos verticales colocados.

Nota: () Los ángulos de pluma son en grados. A6-829-102240
 # Código de manejo LMI. Ver el manual LMI para las instrucciones de operación.
 * Esta capacidad está basada en el ángulo máximo de la pluma.